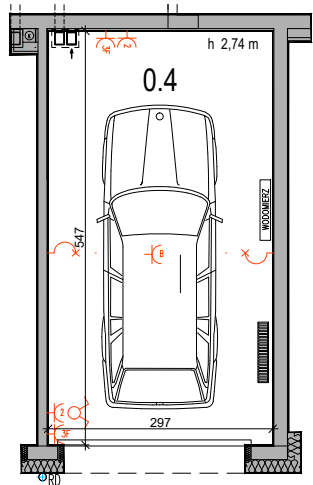


SKALA 1:100 (1CM. = 1M.)

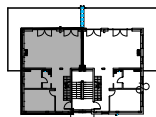
I PIĘTRO



PARTER

- OZNACZENIA ELEKTRYCZNE :
- gniazdo wtykowe elektr.pojedyncze h=0,30cm
  - gniazdo wtykowe elektr.podwójne h=0,30cm
  - gniazdo wtykowe elektr.podwójne IP44 h=1,20cm
  - gniazdo wtykowe elektr.pojedyncze IP44 h=0,30cm.
  - gniazdo wtykowe elektr.pojedyncze IP44 Zasilanie zmywarki h=0,30cm.
  - gniazdo wtykowe elektr.pojedyncze Zasilanie pralki h=1,20cm.
  - gniazdo wtykowe elektr.pojedyncze IP44 Zasilanie pieca h=1,20cm.
  - gniazdo wtykowe elektr.pojedyncze Zasilanie bramy (Gniazdo na suficie)
  - gniazdo komputerowe RJ45
  - gniazdo TV
  - oprawa sufitowa
  - oprawa kinkietowa
  - domofon/cz. temperatury dla pieca
  - puszka n/t z listwą 5 zaciskową 4mm2 wysokość h=0,6m
  - włącznik oświetlenia podwójny i pojedynczy
  - włącznik oświetlenia krzyżowy i schodowy
  - tablica mieszkaniowa

## BW1 - M3 I PIĘTRO



Nr. pom.	Nazwa	Pow. użytkowa mieszkalna
3.1	hol / schody	11,90 m <sup>2</sup>
3.2 A	salon / kuchnia	23,69 m <sup>2</sup>
3.2 B	pokój	13,35 m <sup>2</sup>
3.3	sypialnia	11,68 m <sup>2</sup>
3.4	łazienka	5,52 m <sup>2</sup>
3.5	kotłownia	2,39 m <sup>2</sup>

pow. pod ściankami nadającymi się do demontażu 2,25 m<sup>2</sup>

Powierzchnia użytkowa na I piętrze 70,78 m<sup>2</sup>

Powierzchnia użytkowa na poddaszu 55,70 m<sup>2</sup>

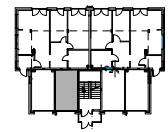
**POWIERZCHNIA UŻYTKOWA 126,48 m<sup>2</sup>**

0.4 garaż 16,22 m<sup>2</sup>

Powierzchnia tarasu 36,26 m<sup>2</sup>

### OZNACZENIA

- grzejnik płytowy
- grzejnik łazienkowy
- kanalizacja - pion
- wentylacja - pion/wlot
- hp -- cm wysokość parapetu
- h -- m wysokość pomieszczenia
- ścianki nadające się do demontażu

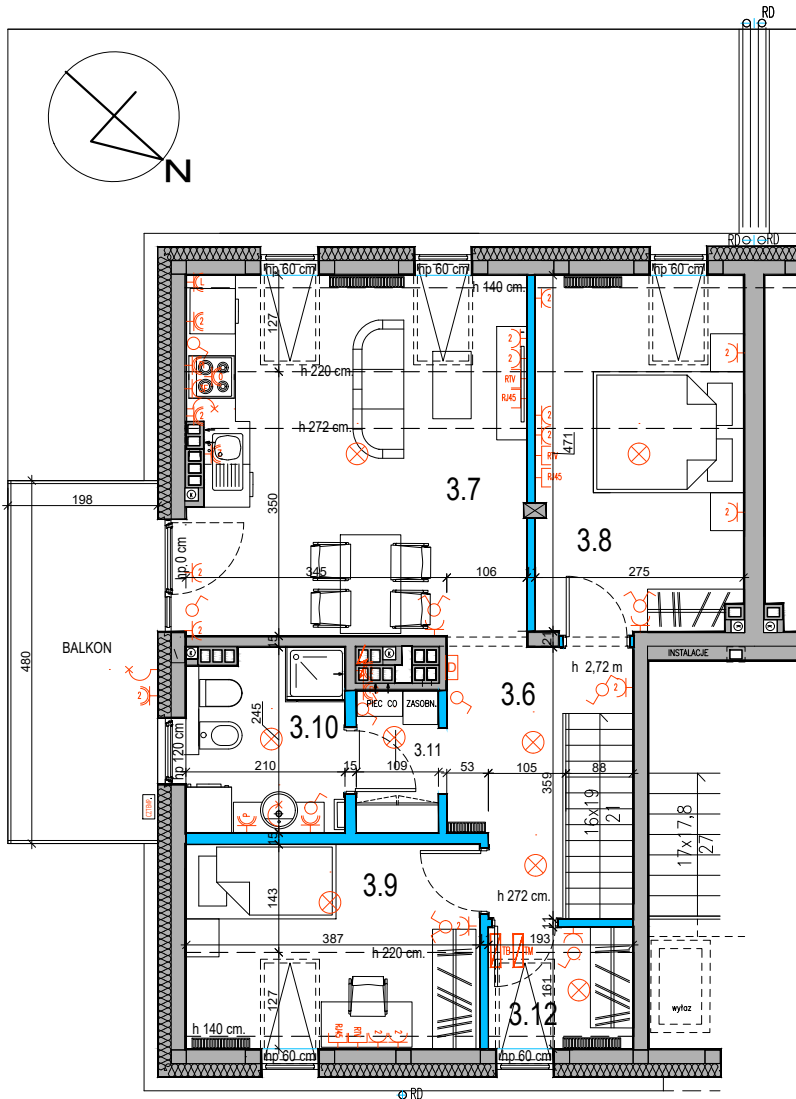


### MAKBUD s.c.

UL. NADARZYŃSKA 77  
05-825 GRODZISK MAZOWIECKI  
tel. 22 755 77 95

### UWAGI:

- Powierzchnia użytkowa lokalu jest określona na podstawie Rozporządzenia Ministra Transportu, Budownictwa i Gospodarki Morskiej z dnia 25.04.2012 r. w sprawie szczegółowego zakresu i formy projektu budowlanego (Dz. U. z dn. 27.04.2012 poz. 482) zgodnie z zasadami zawartymi w Polskiej Normie PN-ISO 9836/1997, tj. powierzchnia użytkowa lokalu obliczona jest w metrach kwadratowych z dokładnością dwóch miejsc po przecinku, dla wymiarów lokalu w stanie wykończonym, na poziomie podłogi, nie licząc listew przypodłogowych, progów itp. Do powierzchni użytkowej lokalu wlicza się powierzchnię elementów nadających się do demontażu takich jak ścianki działowe, rury, kanały. Do powierzchni użytkowej strychu zaliczono powierzchnię powyżej wysokości pomieszczenia 2.20 m w całości, powierzchnię między 2.20m - 1.40 m w 50 % (Podstawa prawna ; Rozp. MIBiGM z dn . 25.04.2012 r. par11 ust.2)
- Wszystkie wymiary podane są w świetle wykończonych ścian.
- Podane wymiary i poszczególne powierzchnie pomieszczeń, tarasów, balkonów i ogródków, oraz rozmieszczenie punktów elektrycznych a także grzejników mogą ulec zmianie.
- Rozmieszczenie urządzeń sanitarnych i kuchennych przedstawione jest jako przykładowe.
- Przedstawiona aranżacja lokalu wykonana jest wyłącznie na potrzeby jego prezentacji w formie wykończonej iumeblowanej.
- Lokal będzie oddany do użytku zgodnie ze standardami stanowiącymi załącznik do umowy.
- Naruszenie elementów konstrukcyjnych jest zabronione.
- Informacje podane na rzucie stanowią materiał własny Sprzedającego i nie stanowią oferty w rozumieniu art. 66 par.1 Kodeksu Cywilnego



SKALA 1:100 (1CM. = 1M.)

OZNACZENIA ELEKTRYCZNE :

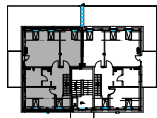
- gniazdo wytkowe elektr.pojedyncze h=0,30cm
- gniazdo wytkowe elektr.podwójne h=0,30cm
- gniazdo wytkowe elektr.podwójne IP44 h=1,20cm
- gniazdo wytkowe elektr.pojedyncze IP44 h=1,20cm
- zasilenie ładowki h=0,30cm.
- gniazdo wytkowe elektr.pojedyncze IP44 Zasilenie zmywarki h=0,30cm.
- gniazdo wytkowe elektr.pojedyncze Zasilenie pralki h=1,20cm.
- gniazdo wytkowe elektr.pojedyncze IP44 Zasilenie pieca h=1,20cm.
- gniazdo wytkowe elektr.pojedyncze Zasilenie bramy (Gniazdo na suficie)
- gniazdo komputerowe RJ45
- gniazdo TV
- oprawa sufitowa
- oprawa kinkietowa
- domofon/cz. temperatury dla pieca
- puszka n/t z listwą 5 zaciskową 4mm2 wysokość h=0,6m
- włącznik oświetlenia podwójny i pojedynczy
- włącznik oświetlenia krzyżowy i schodowy
- tablica mieszkaniowa

OZNACZENIA

- grzejnik płytowy
- grzejnik łazienkowy
- kanalizacja - pion
- wentylacja - pion/wlot
- hp -- cm wysokość parapetu
- h -- m wysokość pomieszczenia
- ścianki nadające się do demontażu

## BW1 - M3

### PODDASZE



Nr. pom.	Nazwa	Pow. użytkowa mieszkalna
3.6	hol	8,22 m <sup>2</sup>
3.7	pokój rodzinny	17,99 m <sup>2</sup>
3.8	sypialnia	10,85 m <sup>2</sup>
3.9	sypialnia	7,71 m <sup>2</sup>
3.10	łazienka	5,00 m <sup>2</sup>
3.11	kotłownia	2,00 m <sup>2</sup>
3.12	garderoba	1,70 m <sup>2</sup>
	pow. pod ściankami nadającymi się do demontażu	2,23 m <sup>2</sup>
<b>Powierzchnia użytkowa na poddaszu</b>		<b>55,70 m<sup>2</sup></b>
Powierzchnia balkonu		9,51 m <sup>2</sup>

**MAKBUD s.c.**  
 UL. NADARZYŃSKA 77  
 05-825 GRODZISK MAZOWIECKI  
 tel. 22 755 77 95

UWAGI:

- Powierzchnia użytkowa lokalu jest określona na podstawie Rozporządzenia Ministra Transportu, Budownictwa i Gospodarki Morskiej z dnia 25.04.2012 r. w sprawie szczegółowego zakresu i formy projektu budowlanego (Dz. U. z dn. 27.04.2012 poz. 482) zgodnie z zasadami zawartymi w Polskiej Normie PN-ISO 9836:1997, tj. powierzchnia użytkowa lokalu obliczona jest w metrach kwadratowych z dokładnością dwóch miejsc po przecinku, dla wymiarów lokalu w stanie wykonanym, na poziomie podłogi, nie licząc listew przygotowawczych, progów itp. Do powierzchni użytkowej lokalu wlicza się powierzchnię elementów nadających się do demontażu takich jak ścianki działowe, rury, kanały. Do powierzchni użytkowej lokalu nie są wliczone powierzchnie otworów na drzwi i okna oraz nisze w elementach zamykających.
- Do powierzchni użytkowej strychu zaliczono powierzchnię powyżej wysokości pomieszczenia 2.20 m w całości, powierzchnię między 2.20m - 1.40 m w 50 % (Podstawa prawna ; Rozp. MIBiGM z dn . 25.04.2012 r. par11 ust.2)
- Wszystkie wymiary podane są w świetle wykonanych ścian.
- Podane wymiary i poszczególne powierzchnie pomieszczeń, tarasów, balkonów i ogródków, oraz rozmieszczenie punktów elektrycznych a także grzejników mogą ulec zmianie.
- Rozmieszczenie urządzeń sanitarnych i kuchennych przedstawione jest jako przykładowe.
- Przedstawiona aranżacja lokalu wykonana jest wyłącznie na potrzeby jego prezentacji w formie wykonanej iumeblowanej.
- Lokal będzie oddany do użytku zgodnie ze standardami stanowiącymi załącznik do umowy.
- Naruszenie elementów konstrukcyjnych jest zabronione.
- Informacje podane na rzucie stanowią materiał własny Sprzedającego i nie stanowią oferty w rozumieniu art. 66 par.1 Kodeksu Cywilnego